
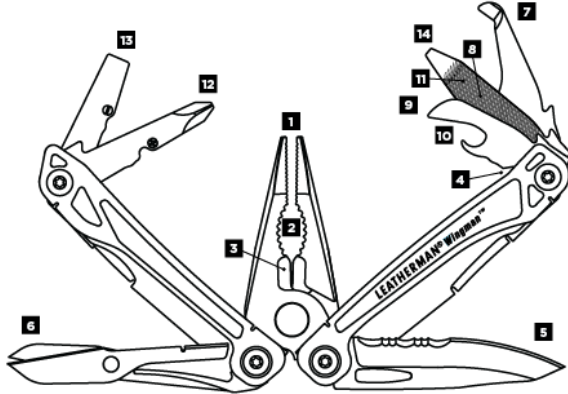




## Leatherman WINGMAN – večnamensko multi orodje

Orodje s kombiniranim nožem in škarjami na vzmet za vsakdanjo in zahtevnejšo uporabo

	 <ol style="list-style-type: none"> <li>1. Fine klešče</li> <li>2. Klasične ščipalne klešče</li> <li>3. Rezalnik žice</li> <li>4. Lupilnik žice</li> <li>5. 420HC nož s kombiniranim rezilom</li> <li>6. Škarjice</li> <li>7. Odpiralo embalaže</li> <li>8. Ravnilo 3.8cm</li> <li>9. Odpiralo konzerv</li> <li>10. Odpiralo steklenic</li> <li>11. Pilica za les / kovino</li> <li>12. Philips vijačnik</li> <li>13. Ploščati vijačnik - srednji</li> <li>14. Ploščati vijačnik - mal</li> </ol>
 <p>Ne glede na to ali ustvarjate, popravljate, izdelujete ali rešujete... neverjetno je, kaj vse lahko opravite s pravim orodjem v rokah. Povežite ustvarjalnost z neomejenimi zmožnostmi, ki jih nudijo orodja LEATHERMAN. Danes, več kot 30 let od prve ideje Tima Leathermana o multiorodju je njegov priimek sinonim za vrhunske izdelke, ki so v pomoč uporabnikom za pričakovane in nepričakovane situacije.</p>  <p><b>LEATHERMAN</b> Leave nothing undone.™</p>	